



Bachelor-Thesis zum Thema

Tragverhalten von Verbindungsmitteln für Sandwichelemente mit unterschiedlichen Kernsteifigkeiten

Im Rahmen eines aktuellen Forschungsprojekts soll die Eignung von Zellstoff als Kernmaterial für Sandwichelemente untersucht werden. Bisherige Untersuchungen haben gezeigt, dass die Kernsteifigkeit von Sandwichelementen mit Wellpappenkern sehr stark von der Ausrichtung des Kernmaterials abhängt und teilweise um bis zu fünfzigmal größer sind als die Steifigkeiten von Sandwichelementen mit herkömmlichen Kernmaterialien. Unter anderem ist dadurch auch die Konstruktion und Bemessung der Anschlüsse von Sandwichelementen betroffen.

Im Rahmen dieser Bachelor-Thesis soll experimentell und analytisch untersucht werden, was bei der Ausführung von Sandwichelementen mit Wellpappenkern im Hinblick auf die geschraubten Verbindungen zu beachten ist.

Institut für Stahlbau und
Werkstoffmechanik

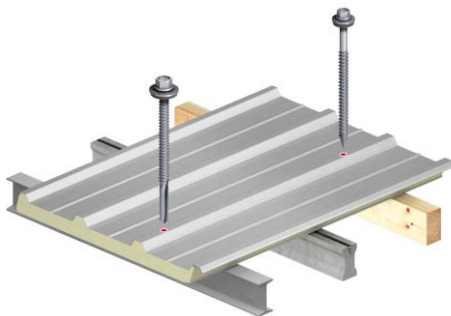
Prof. Dr.-Ing. Jörg Lange

Franziska-Braun-Strasse 3
64287 Darmstadt

Dipl.-Ing. Aaron von der Heyden

Tel. +49 6151 16 - 22406
Fax +49 6151 16 - 22404
vonderheyden@stahlbau.tu-darmstadt.de

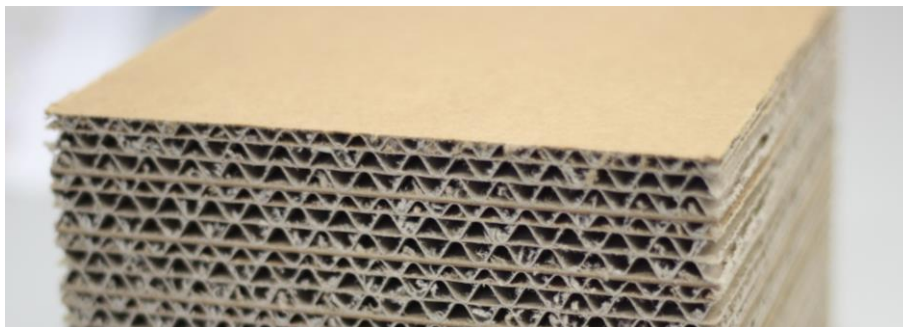
April 2018



Quelle: EJOT GmbH



Quelle: EJOT GmbH



Bei Interesse wenden Sie sich bitte an Dipl.-Ing. Aaron von der Heyden.